

# Однофазные разделительные трансформаторы Однофазные трансформаторы безопасности

по требованиям VDE 0570 Часть 2-4, EN 61558-2-4  
по требованиям VDE 0570 Часть 2-6, EN 61558-2-6



## RGTT 500 – 3000



### Переносные трансформаторы

**Общие сведения:** однофазные разделительные трансформаторы серии RGTT заливаются в специально разработанный герметичный корпус из ударопрочного самогасящегося пластика.

Входная цепь блока предназначена для подключения к сети с напряжением 230 В и снабжена кабелем для подключения (длина кабеля - 2 м ), имеет схему ограничения по току и заменяемый внешний плавкий предохранитель.

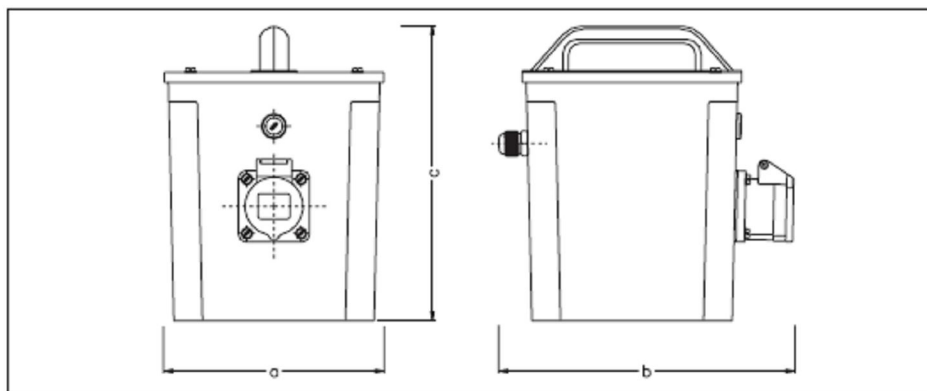
Выходная цепь оборудована штепсельной розеткой Шуко с проводом защитного заземления (на 230 В) или имеет разъем в стандарте CEE. Уровни выходных токов соответствуют требованиям по формам CEE-стандарта DIN VDE 0623, EN 60309.

**Внимание:** Контакты цепей заземления первичной и вторичной обмоток не соединены!

При расчетном значении напряжения вторичной обмотки до 25 В	50/60 Гц макс.	32 А
При расчетном значении напряжения вторичной обмотки до 110 В	50/60 Гц макс.	32 А
При расчетном значении напряжения вторичной обмотки до 230 В	50/60 Гц макс.	16 А

При оформлении заказа просим указывать напряжение вторичной обмотки трансформатора!

**Конструкция:** степень защиты IP 44 при использовании штепсельной розетки с защитным проводом, степень защиты IP 65 при использовании штепсельной розетки типа CEE, класс защиты II, макс. температура окружающей среды 40°C.



### Расчетные выходные параметры:

Тип	Напр.втор.обм.25 В	Напр.втор.обм.50 В	Напр.втор.обм.110 В	Напр.втор.обм.230 В	Напр.втор.обм.230 В
RGTT 250	1 x CEE 32A	1 x CEE 16A	1 x CEE 16A	1 x CEE 16A	1 x Schuko 16A
RGTT 500	1 x CEE 32A	1 x CEE 16A	1 x CEE 16A	1 x CEE 16A	1 x Schuko 16A
RGTT 800	1 x CEE 32A	1 x CEE 16A	1 x CEE 16A	1 x CEE 16A	1 x Schuko 16A
RGTT 1000	2 x CEE 32A	1 x CEE 32A	1 x CEE 16A	1 x CEE 16A	1 x Schuko 16A
RGTT 1600	–	2 x CEE 32A	1 x CEE 16A	1 x CEE 16A	1 x Schuko 16A
RGTT 2000	–	2 x CEE 32A	1 x CEE 32A	1 x CEE 16A	1 x Schuko 16A
RGTT 2500	–	2 x CEE 32A	1 x CEE 32A	1 x CEE 16A	1 x Schuko 16A
RGTT 3000	–	2 x CEE 32A	1 x CEE 32A	1 x CEE 16A	1 x Schuko 16A

Тип	Мощность ВА	Артикул 24В-230В (CEE)	Артикул 230В (Schuko)	Вес по меди кг	Вес общий кг	Приблизительные габаритные размеры, мм		
						a	b	c
RGTT 250	250	0010-00000250	0011-00000250	0,65	7,5	166	250	219
RGTT 500	500	0010-00000500	0011-00000500	1,10	10,0	166	250	219
RGTT 800	800	0010-00000800	0011-00000800	2,50	14,5	192	276	259
RGTT 1000	1000	0010-00001000	0011-00001000	2,60	17,5	192	276	259
RGTT 1600	1600	0010-00001600	0011-00001600	3,40	23,0	340	265	280
RGTT 2000	2000	0010-00002000	0011-00002000	5,00	31,5	340	265	280
RGTT 2500	2500	0010-00002500	0011-00002500	6,00	34,0	340	265	280
RGTT 3000	3000	0010-00003000	0011-00003000	6,60	37,5	340	265	280

Поставка в короткие сроки

Возможны технические изменения