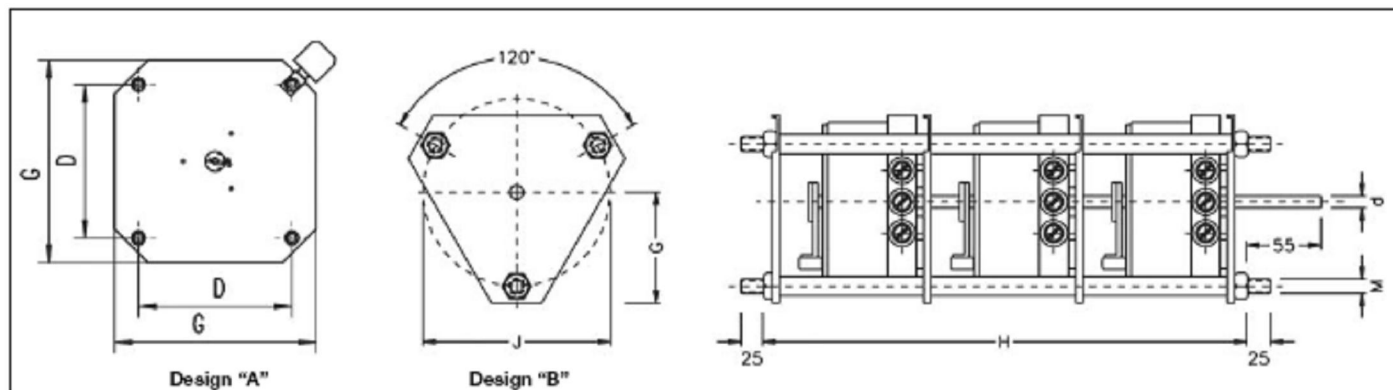




RDRSP 73 - 3515 (вертикальная конструкция)

Конструкция: Открытая рама, стационарный, для установки в сухих помещениях, с экономичным потреблением, подключение к клеммам с винтовым креплением.

IP 00, подходит для установки при степени защиты IP 23 до 2A, класс изоляции E, класс B, максимальная окружающая температура 40°C. **По требованию возможен плоский дизайн.**



Модель	Ток	3x400 V	Ток	3x400 V	Ток	3x400 V
		3x0-400 V -1 %		3x0-450 V		3x0-520 V
		Артикул	Артикул		Артикул	
RDRSP 73	0,80	0189-00000073				
RDRSP 74	1,00	0189-00000074				
RDRSP 84	1,60	0189-00000084				
RDRSP 94	2,50	0189-00000094			1,00	0191-00000095
RDRSP 95	3,20	0189-00000095				
RDRSP 114	3,20	0189-00000114				
RDRSP 115	5,00	0189-00000115	4,00	0190-00000115		
RDRSP 116	6,30	0189-00000116	5,00	0190-00000116		
RDRSP 136	8,00	0189-00000136				
RDRSP 137	10,00	0189-00000137				
RDRSP 157	12,50	0189-00000157	10,00	0190-00000157		
RDRSP 178	16,00	0189-00000178	12,50	0190-00000188	8,00	0191-00000188
RDRSP 217	20,00	0189-00000217				
RDRSP 257	25,00	0189-00000257			12,50	0191-00000257
RDRSP 2570	32,00	0189-00002570				
RDRSP 2970	40,00	0189-00002970				
RDRSP 2512	50,00	0189-00002512				
RDRSP 2912	63,00	0189-00002912	50,00	0190-00002912	32,00	0191-00002912
RDRSP 3515	80,00	0189-00003515				

Модель	Вес меди	Общ. вес	Исп.	Приблизительные габаритные размеры, мм				
				G	H	D/J	M	d
RDRSP 73	0,110	5,5	B	155	300	140	M 10	6
RDRSP 74	0,120	5,8	B	155	300	140	M 10	6
RDRSP 84	0,270	6,7	B	155	300	140	M 10	6
RDRSP 94	0,480	7,9	B	155	300	140	M 10	6
RDRSP 95	0,750	9,5	B	155	320	140	M 10	6
RDRSP 114	0,900	11,5	B	175	330	160	M 10	6
RDRSP 115	1,110	14,0	B	175	360	160	M 10	6
RDRSP 116	1,350	16,5	B	240	390	160	M 10	6
RDRSP 136	2,700	24,0	B	240	435	220	M 12	10
RDRSP 137	3,000	27,0	B	240	485	220	M 12	10
RDRSP 157	3,600	30,0	B	240	485	220	M 12	10
RDRSP 178	4,800	44,0	B	260	535	240	M 16	10
RDRSP 217	6,500	55,0	B	320	590	300	M 16	10
RDRSP 257	9,500	66,0	B	360	590	340	M 16	10
RDRSP 2570	9,800	70,0	B	440	670	420	M 16	10
RDRSP 2970	13,500	88,0	B	460	750	440	M 16	10
RDRSP 2512	18,000	135,0	A	380	970	297	M 20	10
RDRSP 2912	24,000	160,0	A	420	970	318	M 20	10
RDRSP 3515	30,000	250,0	A	475	1130	360	M 20	10