



## Конструктивный ряд Серия REIA

### Малогабаритные трансформаторы



#### Трансформаторы малой мощности

##### Общие сведения

Трансформаторы серии REIA соответствуют требованиям национальных, международных стандартов и подготовлены на перспективу для обеспечения планируемых требований. Для заказчиков доступны следующие модификации этой серии:

Силовые трансформаторы – по стандарту **VDE 0570 Часть 2-1, EN 61558-2-1**, (15ВА...1кВА), > 1кВА = специальные трансформаторы

Измерительные трансформаторы, по **VDE 0570 Часть 2-2, EN 61558-2-2**, (от 30 ВА и больше)

Измерительные трансформаторы, по **VDE 0570 Часть 2-4, EN 61558-2-4**, (от вторичн. напр. 50 В до макс. 500В)

Трансформаторы безопасности, по **VDE 0570 Часть 2-6, EN 61558-2-6**, (сумма по всем вторичным цепям в режиме холостого хода, напряжение, макс. 50В)

При заказе необходимо указывать соответствующий тип трансформатора.

##### Особые преимущества серии REIA

- возможность трансформатора по напряжению (напр. перв. 110В...600В) и (напр. вторичн. напряжение 6В...600В макс. 63А)
- высокая надежность и длительный срок эксплуатации
- малые габариты при небольшом весе
- незначительные суммарные потери при высоком значении к.п.д. (например, уменьшены потери в сердечнике за счет применения двухслойного способа наматывания обмотки)
- высокая перегрузочная способность
- высокая удельная мощность на единицу объема трансформатора
- на регулировочных трансформаторах система изоляции более высокого качества, чем предписано по нормам
- высокая стабильность напряжения за счет незначительного перепада напряжения в режиме холостого хода и при нагрузке
- трансформаторы от 130 ВА и выше защищены от замыкания шунтирующими обмотками
- запас по температуре обеспечивается работа при полной нагрузке при  $T = 60^{\circ}\text{C}/\text{B}$
- монтажный кронштейн по DIN 41 307.

**Однофазные силовые трансформаторы**  
**Однофазные измерительные трансформаторы**  
**Однофазные изолирующие трансформаторы**  
**Однофазные трансформаторы безопасности**

по VDE 0570 Часть 2-1, EN 61558-2-1  
 по VDE 0570 Часть 2-2, EN 61558-2-2  
 по VDE 0570 Часть 2-4, EN 61558-2-4  
 по VDE 0570 Часть 2-6, EN 61558-2-6



## REIA 15 – 3000



### Исполнение:

Открытое исполнение для установки и монтажа приборов в сухих проветриваемых помещениях, имеет крепкие монтажные кронштейны. Внешнее соединение трансформатора через винтовые клеммы.

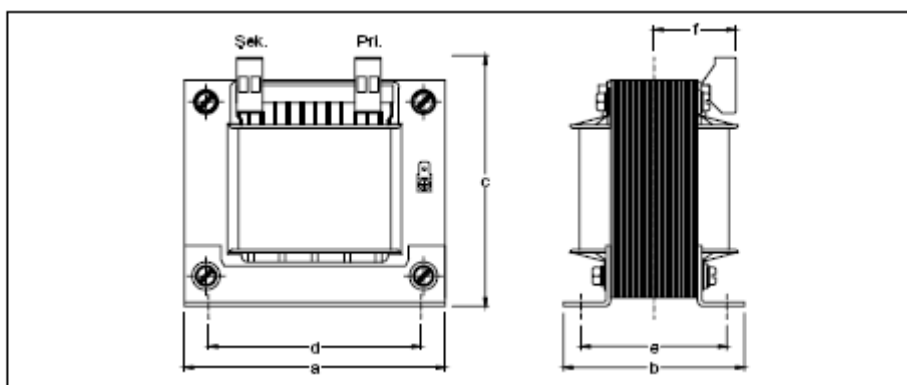
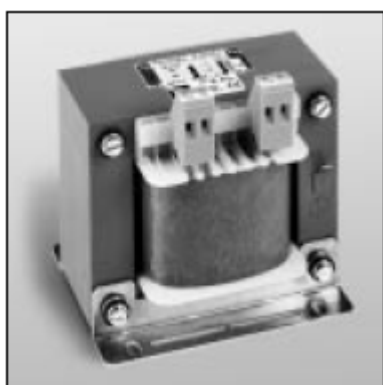
Для токов выше 20 А можно использовать также предельные блоки зажимов. При этом увеличиваются размеры b и c. Клеммы защищены от касания тыльной стороной руки и пальцами по UVV (VBG 4).

Стандартное исполнение для преобразования до макс. 600 В или 20 А.

Другие варианты исполнения возможны по запросу заказчика (напряжение, ток, соединения, установки и т. д.).

Соединение с «землей» через клемму 6,3 x 0,8 мм, поставляется в комплекте.

Стандарт IP 00, подходит для установки до типа защиты IP 23 с естественным воздушным охлаждением, изолирующие материалы класса E, максимальная температура окружающего воздуха 40°C.



Тип	Мощность, ВА	*) Размер	Артикул	Вес меди кг	Общ. вес кг	Габаритные размеры, мм						
						a	b	c	d	e	f	Крепление
REIA 15	15	EI 54/18*	0053-00000015	0,07	0,35	55	45	75	44	34	41	M3
REIA 18	18	EI 60/21	0053-00000018	0,08	0,45	60	48	80	44	37	43	M3
REIA 30	30	EI 66/23	0053-00000030	0,12	0,60	66	53	82	50	41	44	M4
REIA 40	40	EI 66/34	0053-00000040	0,15	0,90	66	67	82	50	52	49	M4
REIA 50	50	EI 78/27	0053-00000050	0,27	1,20	78	59	90	56	45	45	M4
REIA 63	63	EI 78/36	0053-00000063	0,28	1,47	78	69	90	56	54	50	M 4
REIA 75	75	EI 84/29	0053-00000075	0,29	1,60	85	63	95	64	47	47	M 4
REIA 100	100	EI 84/43	0053-00000100	0,34	2,10	85	75	95	64	61	53	M 4
REIA 140	140	EI 96/35	0053-00000140	0,45	2,30	96	77	104	84	61	50	M 5
REIA 145	145	EI 84/52	0053-00000145	0,52	2,20	85	83	95	64	70	58	M 4
REIA 180	180	EI 105/37	0053-00000180	0,53	3,00	105	80	111	84	62	51	M 5
REIA 200	200	EI 96/45	0053-00000200	0,58	2,90	96	87	114	84	70	54	M 5
REIA 250	250	EI 96/59	0053-00000250	0,66	3,70	96	100	114	84	84	61	M 5
REIA 270	270	EI 105/45	0053-00000270	0,63	3,50	105	88	111	84	70	55	M 5
REIA 300	300	EI 105/55*	0053-00000300	0,65	4,00	105	98	103	84	80	60	M 5
REIA 320	320	EI 105/60	0053-00000320	0,73	4,50	105	101	111	84	85	62	M 5
REIA 330	330	EI 120/41	0053-00000330	1,00	4,15	120	88	120	90	70	53	M 5
REIA 400	400	EI 120/53	0053-00000400	1,03	5,20	120	103	120	90	82	58	M 5
REIA 460	460	EI 120/61	0053-00000460	1,10	6,00	120	110	120	90	90	63	M 5
REIA 500	500	EI 120/73	0053-00000500	1,10	6,90	120	1 21	120	90	102	69	M 5
REIA 510	510	EI 135/52	0053-00000510	1,60	6,45	135	106	133	104	87	58	M 5
REIA 600	600	EI 135/62	0053-00000600	1,70	7,00	135	116	133	104	97	63	M 5
REIA 630	630	EI 150N/49	0053-00000630	1,68	7,80	150	108	147	122	83	57	M 6
REIA 700	700	EI 135/72	0053-00000700	1,80	7,90	135	123	133	104	107	68	M 5
REIA 800	800	EI 150N/66	0053-00000800	2,50	10,00	150	125	147	122	101	65	M 6
REIA 1000	1000	EI 150N/92	0053-00001000	2,60	12,80	150	151	147	122	127	78	M 6
REIA 1100	1100	EI 174/62	0053-00001100	2,80	1 2,70	174	129	154	135	97	63	M 6
REIA 1300	1300	EI 174/72	0053-00001300	3,13	14,70	174	139	154	135	105	68	M 6
REIA 1600	1600	EI 174/82	0053-00001600	3,40	16,70	174	149	154	135	116	73	M 6
REIA 1900	1900	EI 174/102	0053-00001900	4,00	21,10	174	169	154	135	136	83	M 6
REIA 2000	2000	EI 192/82	0053-00002000	4,50	22,50	195	156	175	150	125	73	M 8
REIA 2200	2200	EI 192/92*	0053-00002200	5,50	23,80	195	166	168	150	134	78	M 8
REIA 2500	2500	EI 192/104	0053-00002500	6,00	24,60	195	172	175	150	146	85	M 8
REIA 3000	3000	EI 192/110	0053-00003000	6,60	26,90	195	184	175	150	152	87	M 8

Поставка в короткие сроки

\*) Модели без монтажной пластины

Возможны технические изменения